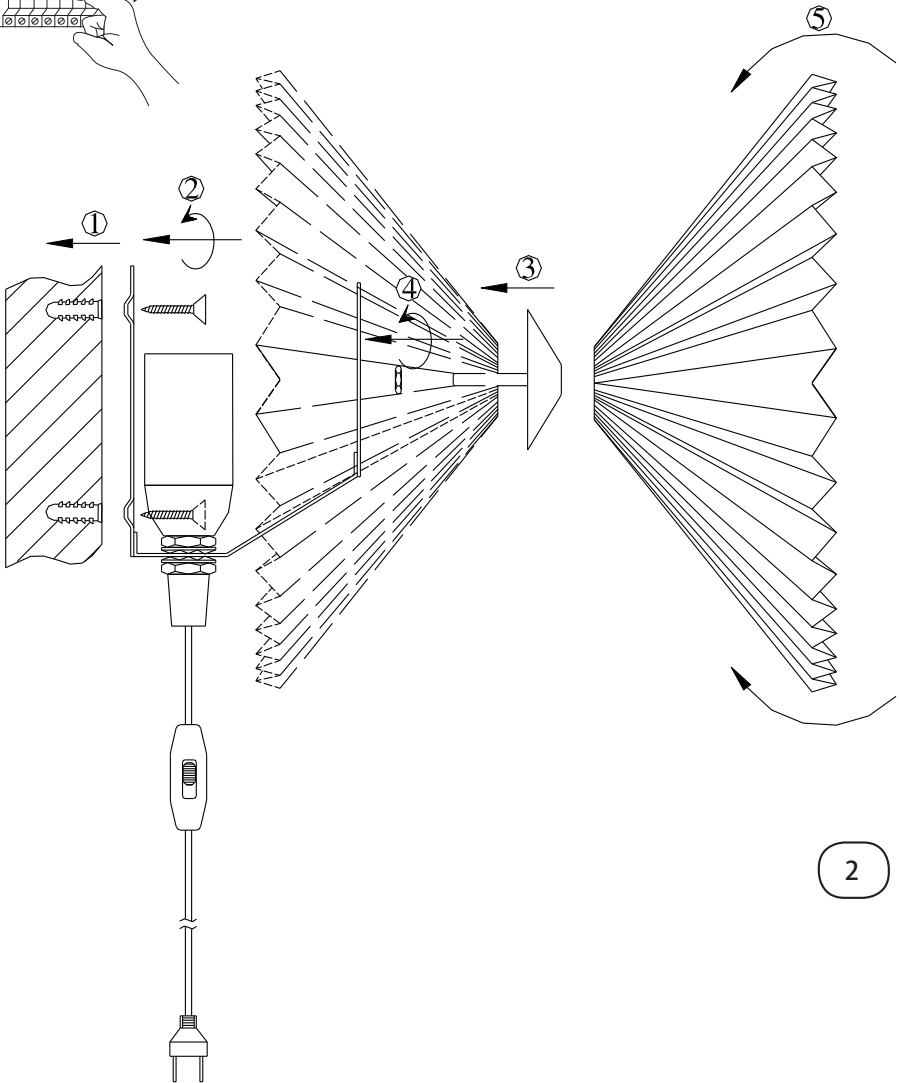
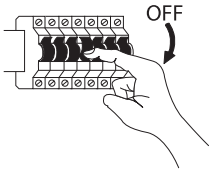


1



2

TRIO

DNK - IP20: Lampen må kun monteres i områder hvor vandpårvirkning ikke kan forekomme.

SWE - IP20: Lampan får endast monteras på områden som inte kan utsättas för vatten.

NOR - IP20: Lampen må kun monteres i områder hvor vannpårvirkning ikke kan forekomme.

ISL - IP20: Ljósíó má einungis setja upp þar sem engin hættia er á að vatn komist að því.

NLD - IP20: Het armatuur mag niet in ruimten gemonteerd worden, waar direct contact met water mogelijk is.

FRA - IP20: La lampe ne doit être installée que dans les pièces et locaux où le contact avec l'eau n'est pas possible.

DEU - IP20: Die Lampe darf nur dort montiert werden, wo keine Wassereinwirkung stattfinden kann.

GBR - IP20: The lamp should only be installed in areas where direct contact with water cannot occur.

ESP - IP20: La lámpara debe ser instalada solamente en las áreas donde el contacto directo con agua no puede ocurrir.

PRT - IP20: As lâmpadas devem ser instaladas em áreas sem contacto directo com água.

ITA - IP20: Questa lampada deve essere montata solamente in stanze e locali in cui non è possibile il contatto diretto con l'acqua.

FIN - IP20: Valaisin soveltuu asennettavaksi tiloihin, joissa se ei joudu alttiiksi vedelle.

POL - IP20: Lampę można montować tylko w miejscach, gdzie nie jest możliwy bezpośredni kontakt z wodą.

HRV - IP20: Svjetiljka se smije postavljati samo na mjestima gdje ne može doći u neposredni doticaj s vodom.

EST - IP20: Valgusti tohib paigaldada vaid kohtadesse, kus otsene kokkupuude veega pole võimalik.

LVA - IP20: Lampu drīkst uzstādīt tikai tādās vietās, kur tai nav saskares ar ūdeni.

LTU - IP20: lempą galima montuoti tik tose vietose, kur nėra vandens poveikio.

SVK - IP20: Lampa by mala byť nainštalovaná jedine na miestach kde nemôže dôjsť ku kontaktu s vodou.

HUN - IP20: A lámpát csak olyan helyekre szabad felszerelni, ahol vízzel nem érintkezhet közvetlenül.

ROM - IP20: Lampa se va monta doar in zone unde contactul direct cu apa nu poate aparea.

CZE - IP20: Lampu lze instalovat jen tam, kde není možný kontakt s vodou.

SVN - IP20: Svetilko smete montirati le na mesto, na katerem ne more priti v stik z vodo.

GRC - IP20: Το φωτιστικό αυτό τοποθετείται μόνο σε μέρη όπου η επιδραση του νερού δεν είναι δυνατή.

TUR - IP20: Lamba suyun etkilemeyecegi bir yere montaj edilmelidir.

BGR - IP20: Лампата може да се монтира само в сухи помещения, където е невъзможно да бъде изложена на въздействието на вода.

SRB - IP20: Lampa treba da se postavi samo na mesta gde ne može da dođe do direktnog kontakta sa vodom.

RUS - IP20: Светильник должен устанавливаться только там, где невозможно непосредственный контакт с водой.

لاصرتا لكانه نولفي ال نا شيحب نكافام يئف طقف حابصلمل بيكفرت بجي 20 پ يا

.ءاملاب رشابم



DNK - Klasse II: Lampen er dobbeltisoleret og kræver derfor ikke tilslutning til installationens jordledning.

SWE - Klasse II: Lampan är dubbelisolerad och kräver därför inte anslutning till installationens jordledning.

NOR - Klasse II: Lampen er dobbeltisoleret og krever derfor ikke tilslutning til installasjonens jordledning.

ISL - Flokkur II: Ljósíó er tveinangrað og því er ekki nauðsynlegt að jarðtengja það.

NLD - Klasse II: Het armatuur is dubbel geïsoleerd en vergt daarom geen aarde.

FRA - Classe II: La Lampe a une double protection, et il n'est donc pas nécessaire de la connecter au fil de terre de l'installation.

DEU - Klasse II: Die Lampe ist doppelt isoliert und muss deshalb nicht an die Erdleitung der Installation angeschlossen werden.

GBR - Class II: The lamp is double-insulated and does not need to be connected to the yellow/green earth wire.

ESP - Clase II: La lámpara es doble-aislada , asi que no tiene que estar conectada al cable de tierra de la instalación.

PRT - A lâmpada é duplamente isolada e não necessita de ser conectada ao fio amarelo e verde/ligacao terra.

ITA - Categoria II: La lampada ha una doppia protezione per cui non è necessario collegarla alla presa di terra dell'impianto.

FIN - Suojausluokka II: Valaisin on kaksoeristetty eikä siksi vaadi liittämistä asennuksen maajohtoon (keltainen/vihreä).

POL - Klasa II: Lampa posiada podwójną izolację i nie wymaga dlatego podłączenia do żółto-zielonego przewodu uziemienia.

HRV - Klasa II: Svjetiljka posjeduje dvostruku izolaciju i nije potrebno priključivati je na žuto/zeleni vodič uzemljenja.

EST - Klass II: Valgustil on kahekoradne isolatsioon ning seda ei pea ühendama kollase/rohelise maandusjuhtmega.

LVA - veida lampa: Lampai ir dubulta izolācija, tāpēc tā nav jāpievieno instalācijas iezemējuma vadiem.

LTU - Klasse II: Lampa yra dvigubai izoliuota ir del to nereikia jungti prie žemimimo instaliacijos laidų.

SVK - Trieda II: Lampa má dvojitú izoláciu a nemusí byť spojená so žltým/zeleným uzemňovacím drôtom.

HUN - II. kategória: A lámpa kettős szigetelésű és nem szükséges a sárga/zöld földvezetékhez csatlakoztatni.

ROM - Clasa II: Lampa este izolata dublu, de aceea nu este necesara legatura la cabul de impamantare a instalatiei.

CZE - Třída krytí II: Svítidlo má dvojitou izolaci a není proto třeba je uzemňovat.

SVN - Razred II: Svetilka je dvojino ozemljena in je zato ni treba priključiti na rumeno/zelen ozemljilni vodnik.

GRC - Βαθμός προστασίας II: Το φωτιστικό είναι διπλά μονωμένο και δεν απαιτείται σύνδεση με το καλωδίο γείωσης.

TUR - Sınıf 2: Bu ürün çift izole edilmiştir ve onun için topraklı hat bağlantısına gerek yoktur.

BGR - Клас II: Лампата е двойно изолирана, поради което не се налага свързване към заземителния проводник на инсталацията.

SRB - Klasa II: Lampa je duplo izolovana i ne mora da se poveže na žuto/zelenu žicu uzemljenja.

RUS - Класс II: Светильник имеет двойную изоляцию и не должен подключаться к желтому/зеленому земляному проводу.

/ ليصوتلا جزلتسي ال لفلذلو فءاضم لزء وء حابصلمل : في انثلا ءءرذلا

. تاشنملل ءءءاعلا ضرالاً ءلصوب طبئرلاً



MAX
40W

DNK - Lampen må monteres på både væg og loft.

SWE - Lampan får monteras både på vägg och i tak.

NOR - Lampen må monteres på både vegg og tak.

ISL - Ljósíð má bæði festa á vegg og loft.

NLD - Het armatuur mag zowel aan de wand als aan het plafond gemonteerd worden.

FRA - La lampe est conçue pour être fixée au mur et au plafond.

DEU - Die Lampe darf an sowohl Wand wie auch Decke montiert werden.

GBR - The lamp is suitable for mounting on the wall and ceiling.

ESP - La lámpara puede ser instalada tanto en techo como en la pared.

PRT - A lâmpada é adequada para montagem tanto na parede com no tecto.

ITA - La lampada può essere fissata sia a parete che a soffitto.

FIN - Valaisimen saa asentaa joko seinään tai kattoon.

POL - Lampa nadaje się do montowania zarówno na ścianie jak i na suficie.

HRV - Svjetiljka je prikladna za stropnu i zidnu montažu.

EST - Valgusti sobib kinnitamiseks seinale ja lakke.

LVA - Lampu drīkst uzstādīt gan pie griestiem, gan pie sienas.

LTU - Lampa galiama montuoti ir ant sienos, ir ant lubų.

SVK - Lampa sa hodí výlučne na upevnenie na stenu a na strop.

HUN - A lámpa mind mennyezetre, mind falra szerelhető.

ROM - Lampa se va monta atât pe perete cât și pe tavan.

CZE - Lampa je vhodná pro montáž jak na stěnu, tak i strop.

SVN - Svetilka je primerna za montažo tako na steno kot tudi na strop.

GRC - Το φωτιστικό μπορεί να τοποθετηθεί και σε οροφή και σε τοίχο.

TUR - Bu ürün hem duvara hemde tavana monte edilebilir.

BGR - Лампата може да се монтира както на стена, така и на таван.

SRB - Lampa je pogodna za montiranje na zid i plafon.

RUS - Светильник предназначен для установки как на стену, так и на потолок.

فئسلا او رادجالا الكى لى ع حابصملا ببيكرت بجى .

DNK - Den angivne max wattage skal overholdes.

SWE - Den angivna max. wattangivelsen skall inte överskridas.

NOR - Den angitte max wattage skal overholdes.

ISL - Ekki má nota sterkari peru en tilgreint er.

NLD - De aangegeven max. wattage mag men niet overschrijden.

FRA - Ne pas utiliser une ampoule d'une puissance supérieure à celle qui est indiquée.

DEU - Die angegebene Watt Angabe darf nicht überschritten werden.

GBR - Do not exceed the maximum wattage.

ESP - No exceda la potencia máxima indicada en vatios.

PRT - Não exceda a voltagem máxima.

ITA - Non utilizzare lampadine di potenza superiore al wattaggio indicato.

FIN - Älä ylitä sallittuja wattimääriä.

POL - Nie wolno przekraczać podanej maksymalnej mocy.

HRV - Nemojte prekoračiti maksimalnu snagu.

EST - Ärge ületage maksimaalset võimsust.

LVA - Ievērojiet lampai noteikto maksimālo strāvas jaudu W.

LTU - Privaloma laikyti nurodytą max vatų (W) skaičių.

SVK - Neprekračujte maximálnu voltáž.

HUN - Ne lépje túl a maximális Watt-értéket.

ROM - Valoarea maxima a watorilor trebuie respectata.

CZE - Udaná maximální výkonová zatížitelnost musí být dodržována.

SVN - Upoštevajte navedeno štev. Wattov.

GRC - Μην υπερβαίνετε την προκαθορισμένη μέγιστη ισχύ σε βατ.

TUR - Bu ürün resimde gösterilen ve belirtilen voltajdaki ampüller için uygundur.

BGR - Да се спазва обявената максимална мощност.

SRB - Nemojte prelaziti maksimalnu potrošnju u vatima.

RUS - Не превышать максимальную мощность.

فروكندملا یوصقلا طولوا فؤقب ديقتلا بجى .



DNK - X-tíslutning: Ved fejl på lampens tilslutningsledning skal denne erstattes med en ledning af samme type.

SWE - X-anslutning: Ved fel på lampans anslutning skall denna ersättas med en ledning av samma typ.

NOR - X-tíslutning: Ved feil på lampens tilslutningsledning skal denne erstattes med en ledning av samme type.

ISL - X-tinging: Ef galli leynst á tengingunni ljóssins skal skipta henni út með sambærilegri snúru.

NLD - X-aansluiting: Bij defect van de aansluitingsnoer van het armatuur moet deze met een snoer van hetzelfde type vervangen worden.

FRA - Connexion X: En cas de dommages sur le câble d'alimentation de la lampe, on doit remplacer celui-ci par un conducteur de même type.

DEU - X-Anschluss: Bei Fehlern der Anschlussleitung der Lampe muss diese durch eine Entsprechende ersetzt werden.

GBR - X-connection: In the event of damage to the lamp wire, replace with a wire of the same type.

ESP - X-conexión: En caso de daño del cable de conexión de la lámpara, éste debe ser sustituido por un cable del mismo tipo.

PRT - Conexão-X: Em caso de dano nos fios da lâmpada, substituir com fios do mesmo tipo.

ITA - Collegamento X: In caso di danneggiamento del cavo di collegamento della lampada, questo deve essere sostituito con un cavo dello stesso tipo.

FIN - X-liitos: jos valaisimen johto vaurioituu, se tulee korvata samantyyppisellä johdolla.

POL - X-podłączenie: w przypadku uszkodzenia przewodu lampy, należy go wymienić na przewód tego samego typu.

HRV - X-spoj: U slučaju oštećenja vodiča svjetiljke zamijenite ga jednakim vodičem iste vrste.

ESP - X-ühendus: valgusti juhtme vigastuse korral asendage juhe sama tüüpi juhtmega.

LVA - X- pievienošana: Ja lampas pievienošanas vads ir bojāts, tas ir jāaizstāj ar attiecīgu tāda paša veida vadu.

LTU - X-prijungimas: Jei yra pažeistas lempos sujungimo laidas, tai jis turi būti pakeistas to paties tipo laidu.

SVK - X-spoj: V prípade poškodenia drôtu v lampe, nahradte ho drôtom rovnakého typu.

HUN - X-csatlakozás: a lámpavezeték sérülése esetén cserélje ki a vezetékét azonos típusú vezetékre.

ROM - Legatura X: In cazul distrugerii cablului de legatura, acesta trebuie schimbat cu un cablu de acelasi fel.

CZE - X-připojení: při případě defektu/poškození přívodního vodiče musí být tento vyměněn za vodič stejného typu.

SVN - X-priključek: poškodovan priključni vodnik svetilke je treba nadomestiti z enakim tipom.

GRC - Σύνδεση-X: Σε περίπτωση βλάβης του καλωδίου, πρέπει να αντικατασταθεί με καλώδιο ίδιου τύπου.

TUR - X- Bağlantısı: Her hangi bir hata yüzünden yanlış bağlanan kablo, yeniden aynı tip te baska bir kablo ile degistirilmelidir.

BGR - X-свързване: При повреда на някой от свързващите проводници на лампата трябва същият да се замени с друг от същият тип.

SRB - X-priključak: u slučaju oštećenja žice lampe, zamenite sa žicom istog tipa.

RUS - X-соединение: при повреждении провод светильника заменяется на провод того же типа.

طاندستما بجي حابصنملا ؤلصرو نفلس يف اطخ لوصح د ن : سلكا لاصن وا طبر
جورنلا تانم نفلسب .



DNK - Monteringsvejledningen må ikke bortkastes.

SWE - Kasta inte bort monteringsvägledningen.

NOR - Monteringsveiledningen må ikke kastes.

ISL - Gætið þess að glata ekki leiðbeiningum um uppsetningu.

NLD - Gooi de monteerinstructies niet weg.

FRA - Merci de garder l'instruction de montage.

DEU - Die Montageanleitung bitte aufbewahren.

GBR - The mounting instruction must not be discarded.

ESP - No desearchar la instrucción de montaje.

PRT - As instruções de montagem não devem ser descartadas.

ITA - Le istruzioni di montaggio non devono essere gettate via.

FIN - Älä hävitä asennusohjetta.

POL - Nie należy pozbywać się instrukcji montażu.

HRV - Nemojte bacati upute za montiranje.

EST - Paigaldamisjuhendit ei tohi ära visata.

LVA - Saglabāt uzstādīšanas instrukciju.

LTU - Neišmeskite montavimo instrukcijas.

SVK - Pokyny pre montáž nesmiete zahodiť.

HUN - A szerelési útmutatót őrizze meg.

ROM - Instrucțiunile de montaj nu trebuie aruncate.

CZE - Uložte montážní návod pečlivě.

SVN - Pokyny pre montáž nesmiete zahoditi.

GRC - Μην πετάξετε τις οδηγίες τοποθέτησης.

TUR - Montaj talimatları atılmamalıdır.

BGR - Инструкциите за монтаж не се съхраняват.

SRB - Ne sme se bacati uputstvo za montiranje.

RUS - Обязательно сохраните инструкцию по монтажу.

بېكترتلا تامي لعت نم صلختلا مدع بجي

nordlux®