

**GB**

Please read the instructions carefully before commencing assembly

Live: Normally Brown / Red  
Neutral: Normally Blue / Black

**IT**

Leggere attentamente le istruzioni prima di cominciare l'assemblaggio

Cavo positivo: normalmente marrone o rosso  
Cavo neutro: normalmente blu o nero

**FR**

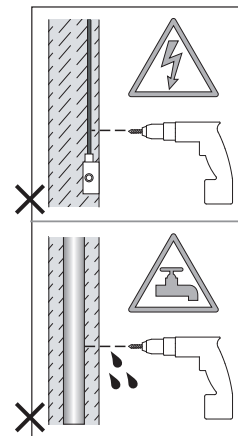
Lire attentivement les instructions avant de commencer le montage

Phase: Normalement Brun / Rouge  
Neutre: Normalement Bleu / Noir

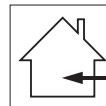
**DE**

Lesen sie bitte die anweisungen sorgfältig durch, bevor sie mit dem zusammenbauen beginnen

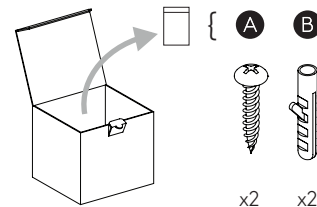
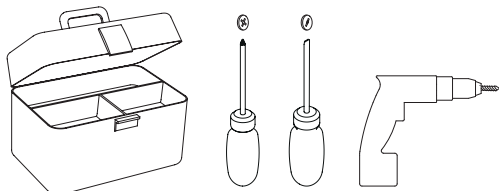
Phase: Normalerweise Braun / Rot  
Nulleiter: Normalerweise Blau / Schwarz



For wall use only  
Usage mural uniquement  
Solo per uso a parete  
Nur zur Verwendung als Wandleuchte



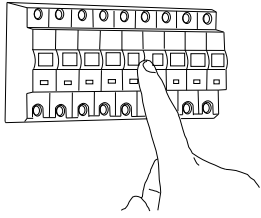
For indoor use only  
Utilisation en intérieur uniquement  
Solo per uso interno  
Nur für den Innengebrauch



x2

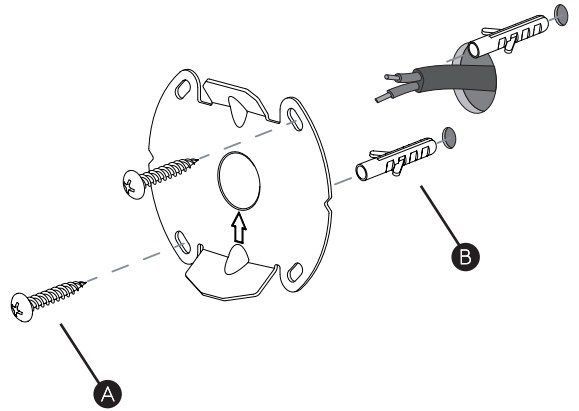
x2

1

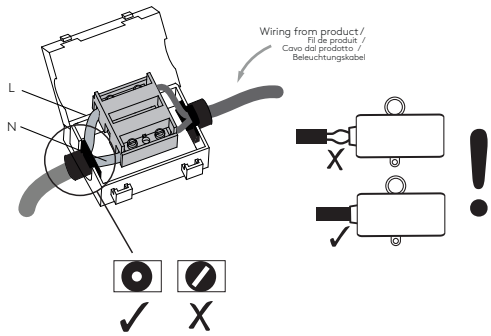


Turn Off Power  
 Couper le courant! /  
 Spegner la corrente! /  
 Strom Abstopfen!

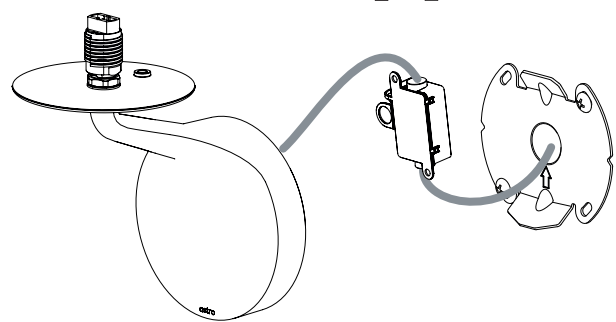
2



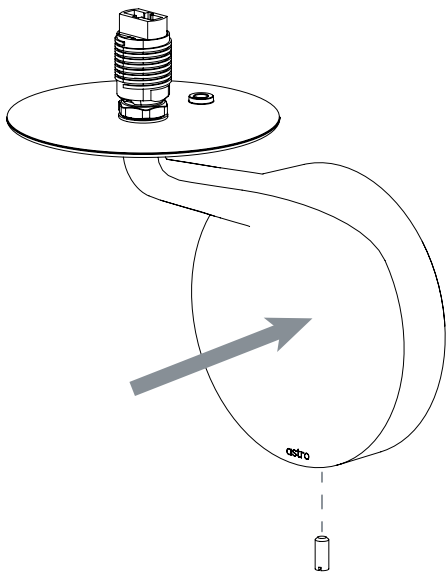
3



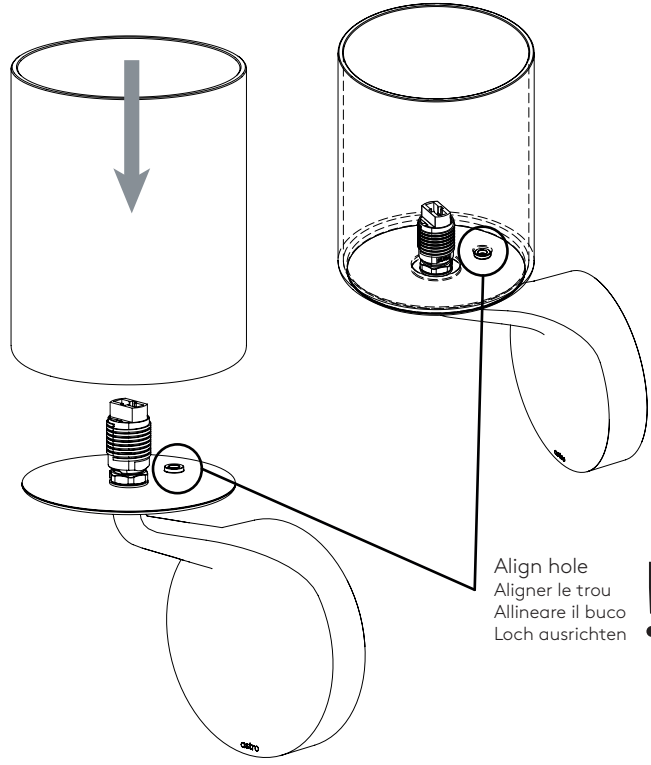
Neutral/Neutre/Neutro/Nullleiter Blue/Black Bleu/Noir Azul/Negro	Live/Phase/Fase Brown/Red Brun/Rouge Marrón/Rojo Braun/Rot
---	--



4

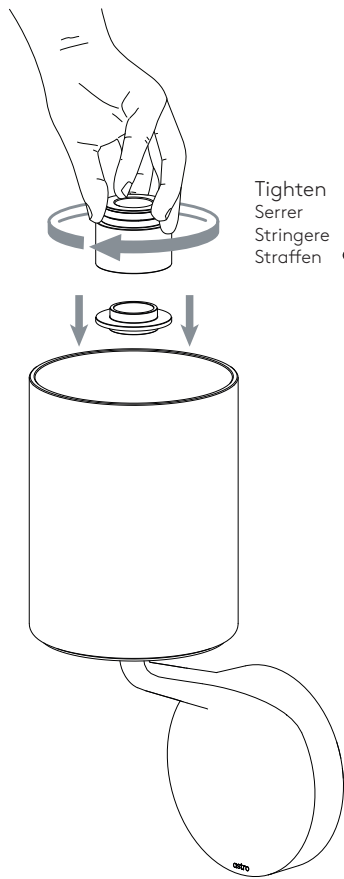


5

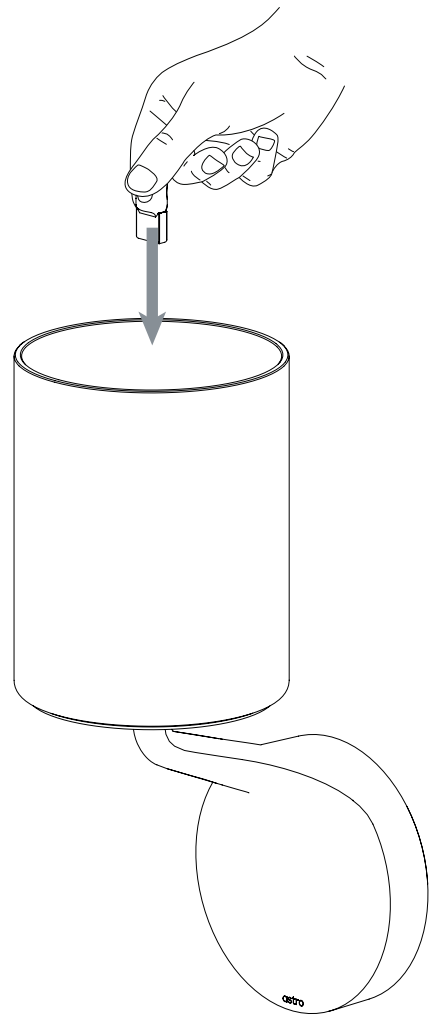


Align hole  
 Aligner le trou  
 Allineare il buco  
 Loch ausrichten

6



7



8

